

CENÍK ODKOUŘENÍ

2022

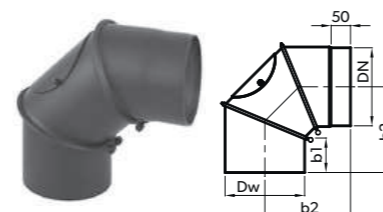
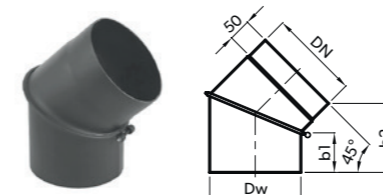
tl. 2 mm / lakované
tl. 0,6 mm / nerezové

OCELOVÉ ODKOUŘENÍ

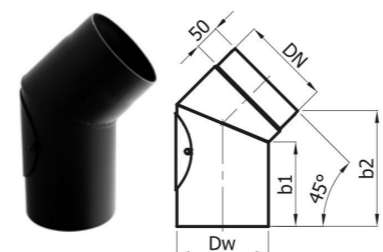
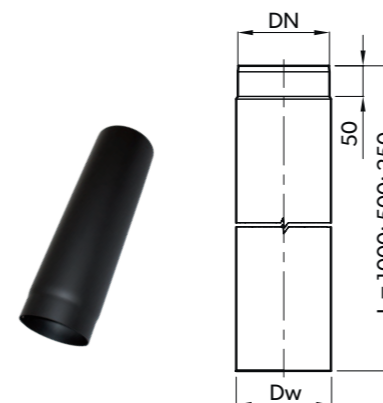
tl. 2 mm / lakované

lakované - barva litinově šedá, teplotně odolné do 600°C

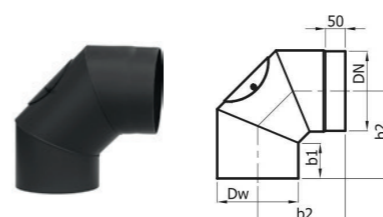
Ø 13		bez DPH	s 15% DPH	s 21% DPH
Ocel koleno stavitelné 13/90° s víčkem	Ozf2k13/90V	910	1 046	1 101
Ocel koleno pevné 13/90° s víčkem	Obf2k13/90V	1 268	1 458	1 534
Ocel koleno stavitelné 13/45°	Ozf2k13/45	647	744	783
Ocel koleno pevné 13/45° s víčkem	Obf2k13/45V	1 208	1 389	1 462
Ocel trubka 13/100	Ozf2t13/100	981	1 128	1 187
Ocel trubka 13/50	Ozf2t13/50	601	691	727
Ocel trubka 13/25	Ozf2t13/25	423	486	511
Ocel stěnové pouzdro dvojité 13	Obf2zd13	289	332	349
Ocel růžice 13 (šířka okraje 50 mm)	Obf2zr13	279	321	337
Zděř s těsněním pr. 130/160	Ozf2zt13/16	1 137	1 308	1 376
Zděř s těsněním pr. 130/180	Ozf2zt13/18	1 185	1 363	1 434
Zděř s těsněním pr. 130/200	Ozf2zt13/20	1 234	1 419	1 493



Ø 15		bez DPH	s 15% DPH	s 21% DPH
Ocel koleno stavitelné 15/90° s víčkem	Ozf2k15/90V	946	1 088	1 144
Ocel koleno pevné 15/90° s víčkem	Obf2k15/90V	1 279	1 470	1 547
Ocel koleno stavitelné 15/45°	Ozf2k15/45	672	772	813
Ocel koleno pevné 15/45° s víčkem	Obf2k15/45V	1 250	1 438	1 513
Ocel trubka 15/100	Ozf2t15/100	1 017	1 169	1 230
Ocel trubka 15/50	Ozf2t15/50	636	732	770
Ocel trubka 15/25	Ozf2t15/25	480	552	581
Ocel stěnové pouzdro dvojité 15	Obf2zd15	326	375	394
Ocel růžice 15 (šířka okraje 50 mm)	Obf2zr15	279	321	337
Zděř s těsněním pr. 150/180	Ozf2zt15/18	1 234	1 419	1 493
Zděř s těsněním pr. 150/200	Ozf2zt15/20	1 234	1 419	1 493



Ø 16		bez DPH	s 15% DPH	s 21% DPH
Ocel koleno stavitelné 16/90° s víčkem	Ozf2k16/90V	956	1 100	1 157
Ocel koleno stavitelné 16/45°	Ozf2k16/45	683	785	826
Ocel trubka 16/100	Ozf2t16/100	1 143	1 314	1 383
Ocel trubka 16/50	Ozf2t16/50	685	788	829
Ocel trubka 16/25	Ozf2t16/25	532	612	643



Ø 18		bez DPH	s 15% DPH	s 21% DPH
Ocel koleno stavit. 18/90° s víčkem	Ozf2k18/90V	967	1 113	1 171
Ocel koleno stavit. 18/45°	Ozf2k18/45	693	797	839
Ocel trubka 18/100	Ozf2t18/100	1 233	1 418	1 492
Ocel trubka 18/50	Ozf2t18/50	740	851	895
Ocel trubka 18/25	Ozf2t18/25	565	649	683

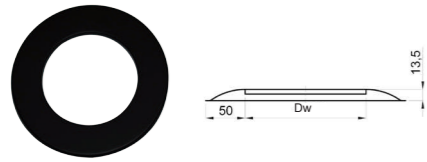
KOLENO STAVITELNÉ 45°				
Ø hrdla DN	Ø 130	Ø 150	Ø 160	Ø 180
Kód	Ozf2k13/45	Ozf2k15/45	Ozf2k16/45	Ozf2k18/45
Dw	131	151	161	181
b1 (mm)	86	85	85	82
b2 (mm)	170	162	158	151
Váha (kg)	1,90	2,10	2,20	2,35

KOLENO STAVITELNÉ 90° s čistícím víčkem				
Ø hrdla DN	Ø 130	Ø 150	Ø 160	Ø 180
Kód	Ozf2k13/90V	Ozf2k15/90V	Ozf2k16/90V	Ozf2k18/90V
Dw	131	151	161	181
b1 (mm)	86	85	85	82
b2 (mm)	220	224,5	220	219
Váha (kg)	3	3,4	3,8	4,1

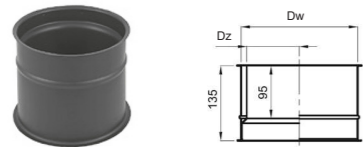
OCEL TRUBKA 1000, 500, 250 (mm)					
Ø hrdla DN		Ø 130	Ø 150	Ø 160	Ø 180
Dw		131	151	161	181
Váha (kg)	L=1000	6,70	7,70	8,2	9,2
	L=500	3,35	3,85	4,2	4,6
	L=250	1,7	1,95	2,1	2,3

KOLENO PEVNÉ 45° S VÍČKEM		
Ø hrdla DN	Ø 130	Ø 150
Kód	Obf2k13/45V	Obf2k15/45V
Dw	131	151
b1 (mm)	184	174
b2 (mm)	254	245
Váha (kg)	2,30	2,60

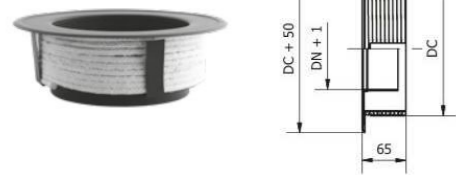
KOLENO PEVNÉ 90° S VÍČKEM		
Ø hrdla DN	Ø 130	Ø 150
Kód	Obf2k13/90V	Obf2k15/90V
Dw	131	151
b1 (mm)	94	95
b2 (mm)	243	241
Váha (kg)	3	3,40



RŮŽICE (šířka okraje 50 mm)		
ø hrdla	ø 130	ø 150
Kód	Obf2zr13	Obf2zr15
Dw	136	156



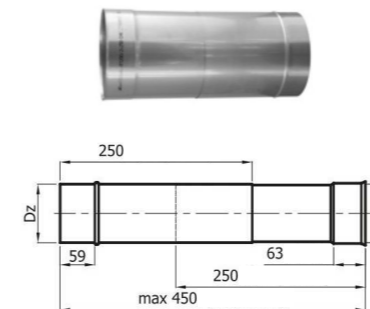
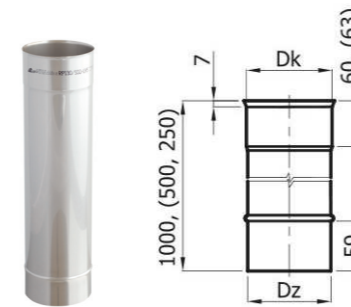
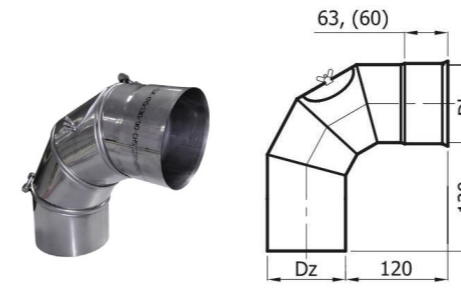
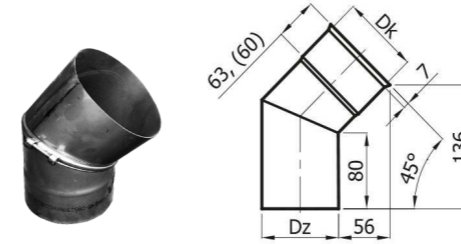
STĚNOVÉ POUZDRO DVOJITÉ		
ø hrdla	ø 130	ø 150
Kód	Obf2zd13	Obf2zd15
Dw	138	158
Dz	120	140



ZDĚŘ S TĚSNĚNÍM	
DN ø130 / DC ø160	
DN ø130 / DC ø180	
DN ø130 / DC ø200	
DN ø150 / DC ø180	
DN ø150 / DC ø200	

NEREZOVÉ ODKOUŘENÍ

tl. 0,6 mm / stavitelné



KOLENO STAVITELNÉ 45°			
ø hrdla	ø 150	ø 160	ø 180
Kód	Oz6k15/45	Oz6k16/45	Oz6k18/45
Dz (mm)	151,9	161,4	182,1
Dk (mm)	152,9	162,4	183,1
Váha (kg)	0,55	0,60	0,70

KOLENO STAVITELNÉ 90° s víčkem			
ø hrdla	ø 150	ø 160	ø 180
Kód	Oz6k15/90/4V	Oz6k16/90/40V	Oz6k18/90/4V
Dz (mm)	151,9	161,4	182,1
Dk (mm)	152,9	162,4	183,1
Váha (kg)	0,80	0,97	1,10

NEREZ TRUBKA 1000, 500, 250 (mm)			
ø hrdla	ø 150	ø 160	ø 180
Dz (mm)	151,9	161,4	182,1
Dk (mm)	152,9	162,4	183,1
Váha (kg)	2,30	2,4	2,75

TRUBKA TELESKOP			
ø hrdla	ø 150	ø 160	ø 180
Kód	Oz6tt15/25	Oz6tt16/25	Oz6tt18/25
Dz (mm)	151,9	161,4	182,1
Dk (mm)	152,9	162,4	183,1
Váha (kg)	1,14	1,21	1,37

ø 15		bez DPH	s 15% DPH	s 21% DPH
Ak0,6 koleno stavit. 15/90° 4seg. s víčkem	Oz6k15/90/4V	1 657	1 906	2 005
Ak0,6 koleno stavit. 15/45°	Oz6k15/45	879	1 011	1 064
Ak0,6 trubka 15/100	Oz6t15/100	965	1 110	1 167
Ak0,6 trubka 15/50	Oz6t15/50	564	649	682
Ak0,6 trubka 15/25	Oz6t15/25	398	458	482
Ak0,6 trubka teleskop 15/2x25	Oz6tt15/25	1 013	1 165	1 226

ø 16		bez DPH	s 15% DPH	s 21% DPH
Ak0,6 koleno stavit. 16/90° 4seg. s víčkem	Oz6k16/90/4V	1 721	1 979	2 083
Ak0,6 koleno stavit. 16/45°	Oz6k16/45	911	1 048	1 102
Ak0,6 trubka 16/100	Oz6t16/100	1 019	1 172	1 233
Ak0,6 trubka 16/50	Oz6t16/50	593	682	717
Ak0,6 trubka 16/25	Oz6t16/25	417	479	504
Ak0,6 trubka teleskop 16/2x25	Oz6tt16/25	1 050	1 207	1 270

ø 18		bez DPH	s 15% DPH	s 21% DPH
Ak0,6 koleno stavit. 18/90° 4seg. s víčkem	Oz6k18/90/4V	1 827	2 101	2 211
Ak0,6 koleno stavit. 18/45°	Oz6k18/45	953	1 096	1 153
Ak0,6 trubka 18/100	Oz6t18/100	1 154	1 327	1 397
Ak0,6 trubka 18/50	Oz6t18/50	656	754	794
Ak0,6 trubka 18/25	Oz6t18/25	455	523	551
Ak0,6 trubka teleskop 18/2x25	Oz6tt18/25	1 128	1 297	1 364

HESTIA

Krašovská 7 / 323 00 **Plzeň** / +420 606 884 202 / plzen@hestia.cz

www.hestia.cz