

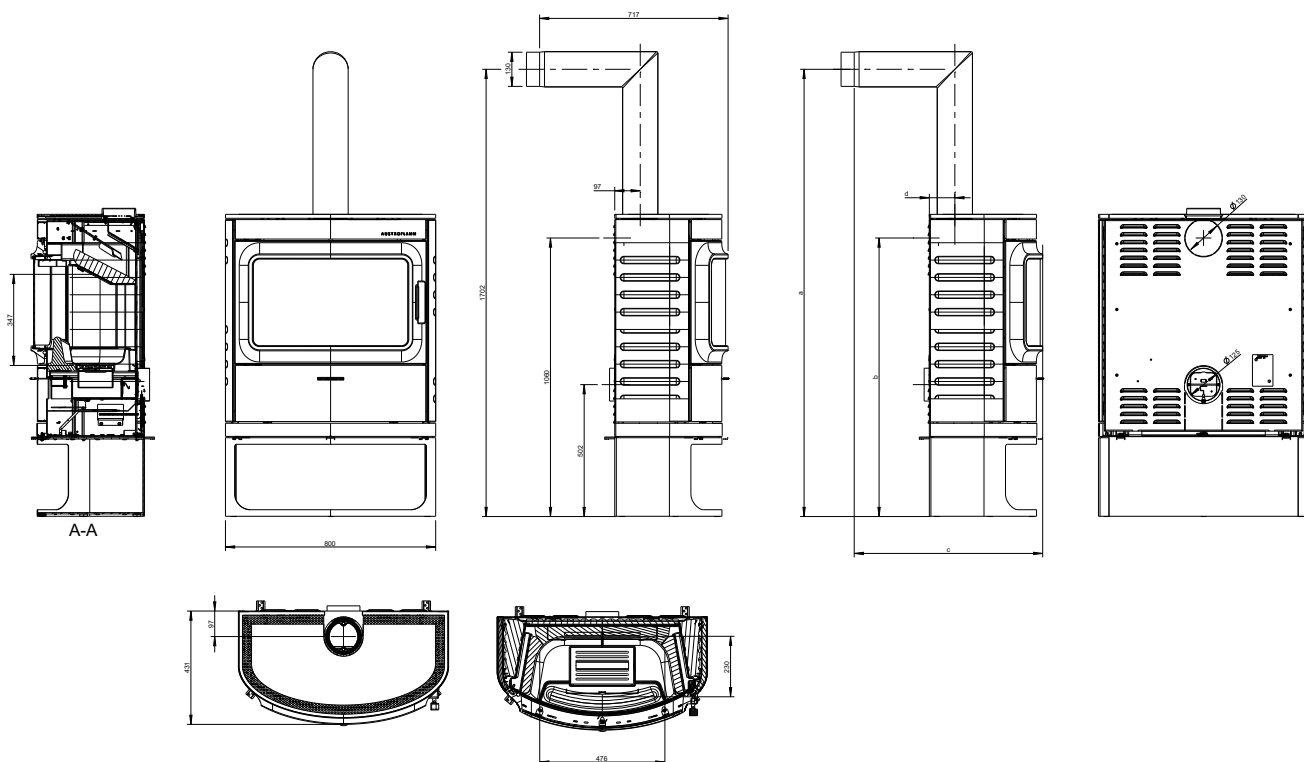
CODY



AUSTROFLAMM



www.austroflamm.com



ROZMĚR A VÁHA	
v x š x h s ocelovým opláštěním (STM)	850 x 800 x 431 mm
v x š x h s keramickým obkladem (KMG)	-
v x š x h s obkladem ze špek.kamene (SPM)	-
Ohniště (v x š x t)	347 x 476 x 230 mm
Hmotnost STM / KMG / SPM	171 / 181,5 / - kg
Hmotnost Xtra	62,6 kg
Kouřovod	Ø 130 mm
Výška osy kouřovodu	760 mm
Rozměry a, b, c, d	1702 / 1050 / 717 / 97 mm
Bezpečnostní vzdálenost od hoř.materiálů přední / boční / zadní	800 / 200 / 200 mm
VÝKON	
Jmenovitý tepelný výkon podle EN 13240	8 kW
Min. / Max. topný výkon	3,5 / 9 kW
Výkon vytápění místnosti (v závislosti na izolaci budovy)	82-210 m ³
Třída energetické účinnosti	A+
PŘÍSLUŠENSTVÍ	
XTRA technologie - akumulace tepla	-
HMS technologie - akumulace tepla	Z
Popelník	Z
Připojení externího vzduchu / provoz nezávislý na vzduchu v místnosti	zadní
ÚDAJE PRO KOMINÍKA	
Hmotnostní průtok spalin	7,8 g/s
Teplota spalin	256 °C
Min. podávací tlak	12 Pa
Při 0,8 - násobku nom.tepel.výkonu	10 Pa

o standardně

Z příslušenství

- není dostupný